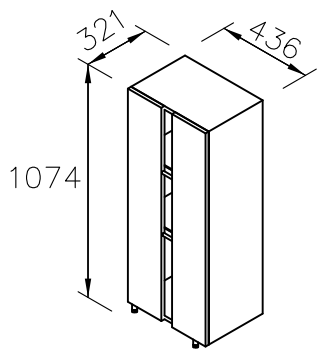


Cabinet



unit:mm

